

Válvula Walworth 20"

Clase 150



VALVULA DE BOLA MONTADA SOBRE MUÑÓN EXTRACCION & REFINACION DE PETROLEO CRUDO

Las válvulas de bola sostenidas por muñones son principalmente utilizadas para la industria del petróleo; extracción y refinación de insumos como el crudo y el gas natural. Estas válvulas proveen confiabilidad en servicio gracias a su función de doble bloqueo y purga.

Las características de este producto aseguran durabilidad, seguridad y un buen desempeño a largo plazo en diferentes tipos ambiente -marítimo o terrestre- El desarrollo de ingeniería de los productos WALWORTH esta sujeto a estándares API &D, ISO 14313, ASME B16.34, ASME VIII. Diferentes clases en presión están disponibles desde 150 hasta 2500 y pueden ser fabricadas ya sea en paso reducido o completo. Este ultimo facilita el paso de herramientas de limpieza y calibración para sistemas de tubería, evita turbulencias y decrementos de presión.

WALWORTH ofrece diferentes combinaciones de materiales tanto para cuerpo como par interiores, por ejemplo:

1. Acero al Carbón (A 105 - WCB).
2. Acero al Carbón (Baja Temperatura) (LF2, LF3 - LCB, LCC).
3. Acero Inoxidable (F316, F347 - CF8M, CF8C).
4. Acero Duplex Steel (F51 - CD3MN).
5. Acero Inoxidable Super Duplex (F55 - CD3MWCuN).

Materiales Especiales pueden ser utilizados si así lo requiere el fluido y el servicio.

El arreglo de interiores de WALWORTH para válvulas de bola, incluye todos los materiales incluidos en la sección "Trim" del documento API-6D estándar. Materiales resistentes a altas fuerzas de tensión tales como aceros : 17-4PH, duplex , super duplex (UNS S31803 o UNS S32750), y altas aleaciones especiales como : Monel, Inconel, Incoloy también están disponibles.

Elastómeros termoplásticos como : Viton ,PTFE, NYLON, DEVLON, PEEK están disponibles y son utilizados como insertos suaves su elección dependerá de acuerdo a las temperaturas, presiones y tipo de fluido sobre los cuales la válvula será sujeta. Insertos especiales también están disponibles.

CARACTERÍSTICAS DE DISEÑO

- Válvulas de Bola Muñón diseñadas conforme API-6D
- Fabricadas bajo el proceso de fabricación de forja para lograr una estructura uniforme de grano y resistencia del material
- Cuerpo Soldado o Enbirlado
- Recubrimiento de Endureced : ENP, Stellite 6, Carburo de Tungsteno
- Revestimiento Interno de cuerpo de acero al carbón + inconel 625.
- Obedece a pruebas de fuego, estándares: API-6FA, API-607.
- Paso completo, evita caídas de presión, permite el paso de herramientas de calibración y limpieza. (Puerto reducido, bajo pedido.)
- Dimensiones de bridas de acuerdo a ASME B16.5 para válvulas hasta 24" en diámetro nominal.
- Dimensiones de bridas de acuerdo a MSS-SP-44, ASME/ANSI B16.47 series A o B para válvulas arriba de 26" en diámetro nominal.
- Operación: Manual (maneral y operador de engranes), y Automatizada (eléctrica, hidráulica & neumática)
- Para servicio de doble bloqueo y purga. Tapón de desfogue en la cavidad del cuerpo.
- Permite Flujo Bidireccional
- Dispositivo Antiestático
- Asientos Dinámicos, accionados por medio de resortes
- Diseño de vástago a prueba de explosión
- Servicio NACE de acuerdo a MR-01-75 or MR-01-03
- Probadas de acuerdo a API-6D
- Arreglos especiales para altas y bajas temperaturas.



Gama de producto

Tipo	Diámetro	Clase de Presión de acuerdo a ASME/ANSI B16.34	Extremos
Válvula de bola muñón extremos bridados	2" a 60"	150, 300, 600, 900, 1500 y 2500#	RF, RTJ o BW
Válvula de bola muñón extremos soldables	2" a 60"	150, 300, 600, 900, 1500 y 2500#	RF, RTJ o BW

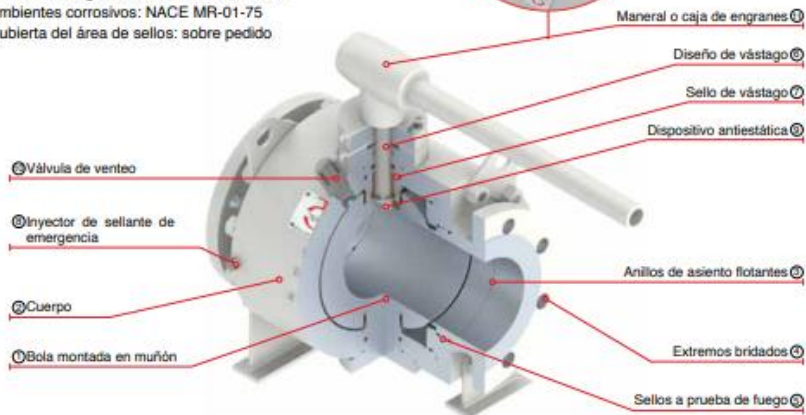


VÁLVULA DE BOLA MONTADA SOBRE MUÑÓN CUERPO BRIDADO, CLASE 150

Las válvulas de bola muñón son diseñadas y fabricadas de acuerdo a API 6D, ISO 14313, ASME B16.34, API 6FA, API 607 & NACE MR01-75.

Características de Diseño

- Diámetros NPS (DN): 2"(50mm) a 48"(1200mm)
- Clase ASME: 150 #
- Rango de temperatura: -50°C to 121°C (diseño estándar)
- Diseño: API 6D/ISO14313, ASME B16.34
- Cara a cara, extremo a extremo: API 6D, ASME B16.10
- Extremo soldable a tope: ASME B16.25
- Probadas con: API 6D, API 598, ISO 5208
- Prueba de fuego: API 6FA, BS6755, API607
- Ambientes corrosivos: NACE MR-01-75
- Cubierta del área de sellos: sobre pedido



VÁLVULA DE BOLA MONTADA SOBRE MUÑÓN CUERPO BRIDADO, CLASE 150 (operación con maneral)

